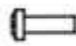
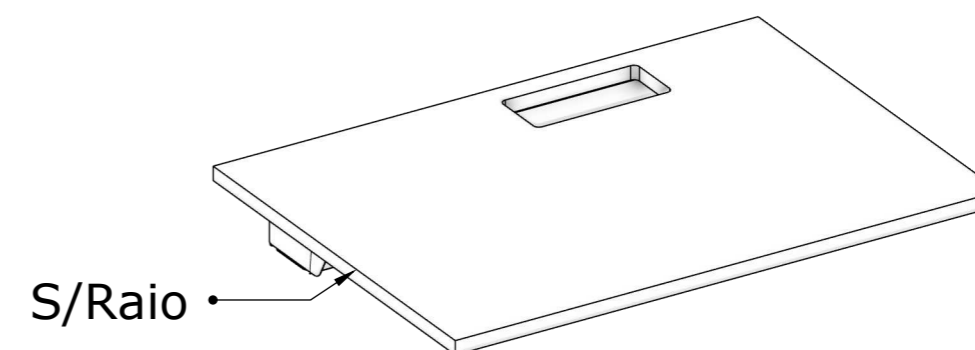


PLAT INIC SIMP 1TMP COM RAI0

100X72 - 130008485
 110X72 - 130008486
 120X72 - 130008487
 130X72 - 130008488
 135X72 - 130008489
 140X72 - 130008490
 150X72 - 130008491
 160X72 - 130008492

Kit Módulo			
ITEM		DESCRIÇÃO	QTD
A		PARAFUSO (M5X12/PAN. PHS. BICROM) I.	2



PLAT INIC SIMP 1TMP SEM RAI0

100X72 - 130008525
 110X72 - 130008526
 120X72 - 130008527
 130X72 - 130008528
 135X72 - 130008529
 140X72 - 130008530
 150X72 - 130008531
 160X72 - 130008532

Recomendações

Cuidados na montagem: Iniciar a montagem forrando o chão com a própria embalagem do produto, para não causar nenhum dano ao montá-lo.



Manutenção e limpeza: Não utilizar produtos abrasivos como: Solventes, lixas e etc. Para a limpeza utilizar flanela limpa e seca.



Exposição: Evite colocar o móvel em exposição ao sol e próximo a fonte de calor. Não expor o móvel a ação de líquidos ou ambientes com umidade excessiva.



Informações gerais: Para maiores informações sobre a montagem e desmontagem, acione a garantia do produto ou ainda em necessidade de assistência técnica, por favor, entrar em contato com a loja onde foi efetuada a compra.

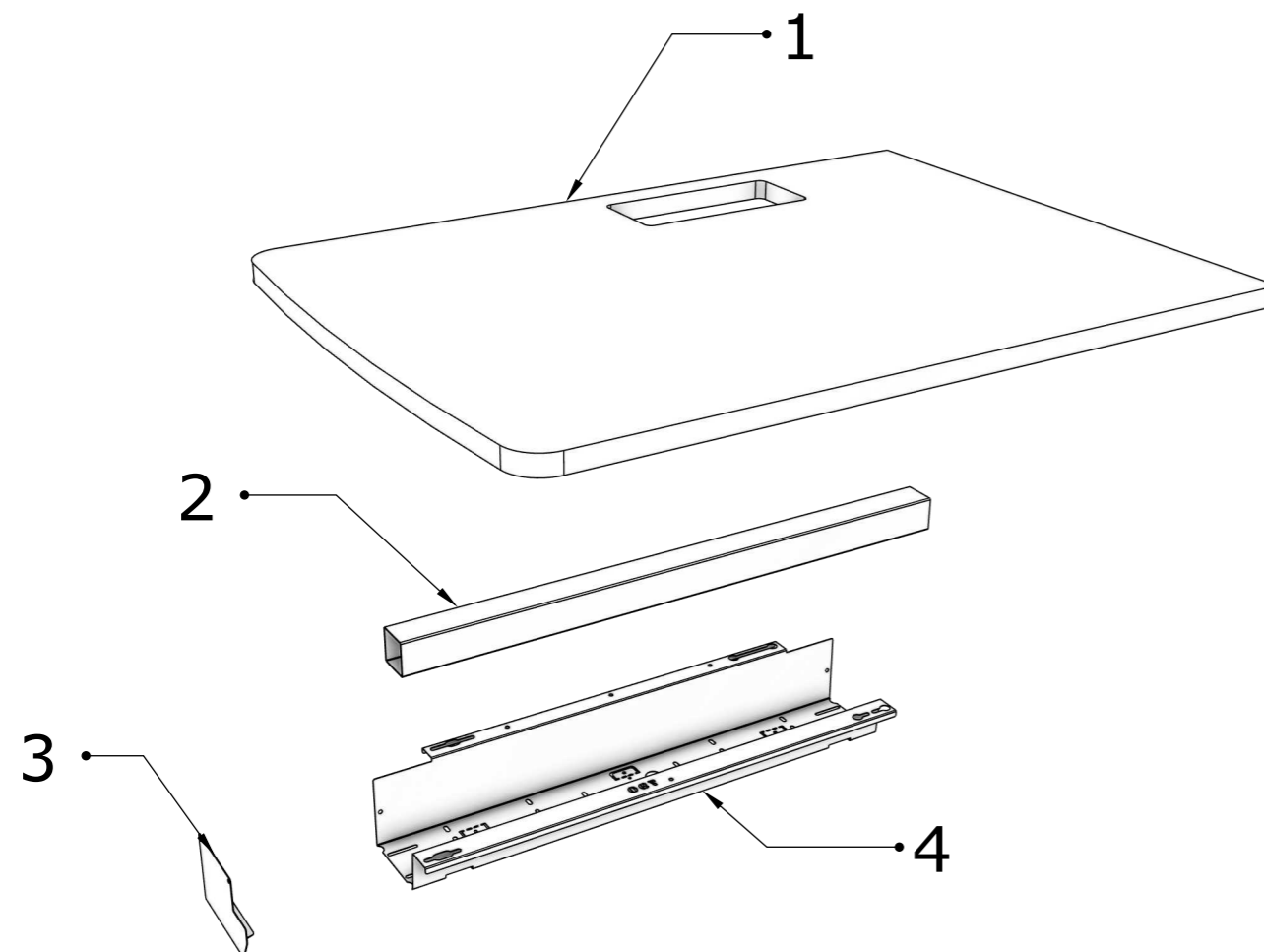


Segurança: Nunca suba no móvel, isso pode causar danos ao mesmo e provocar acidentes.

Obs: Pés Vendidos, separadamente.

FERRAMENTAS NECESSÁRIAS PARA A MONTAGEM

Chave Allen 6mm Chave Phillips Parafusadeira



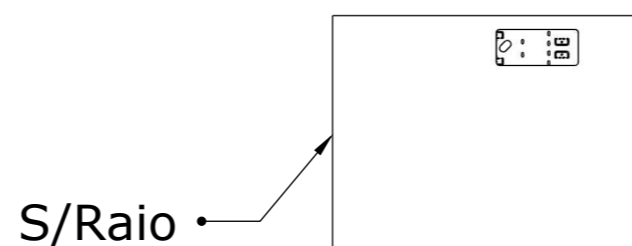
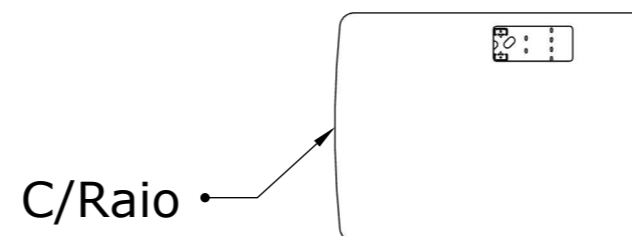
PEÇAS

1 - TMP PLAT SIMPL ESQ COM RAI0

2 - TRAVESSA 50X50

3 - TAMPA ESQ CALHA PARAF V24 PLAT SIMPL

4 - CALHA PARAF V24 PLAT SIMPLES



Recomendações



Cuidados na montagem: Iniciar a montagem forrando o chão com a própria embalagem do produto, para não causar nenhum dano ao montá-lo.



Manutenção e limpeza: Não utilizar produtos abrasivos como: Solventes, lixas e etc. Para a limpeza utilizar flanela limpa e seca.



Exposição: Evite colocar o móvel em exposição ao sol e próximo a fonte de calor. Não expor o móvel a ação de líquidos ou ambientes com umidade excessiva.



Informações gerais: Para maiores informações sobre a montagem e desmontagem, acione a garantia do produto ou ainda em necessidade de assistência técnica, por favor, entrar em contato com a loja onde foi efetuada a compra.



Segurança: Nunca suba no móvel, isso pode causar danos ao mesmo e provocar acidentes.

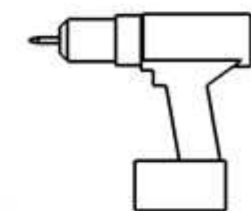
FERRAMENTAS NECESSÁRIAS PARA A MONTAGEM



Chave Allen 6mm



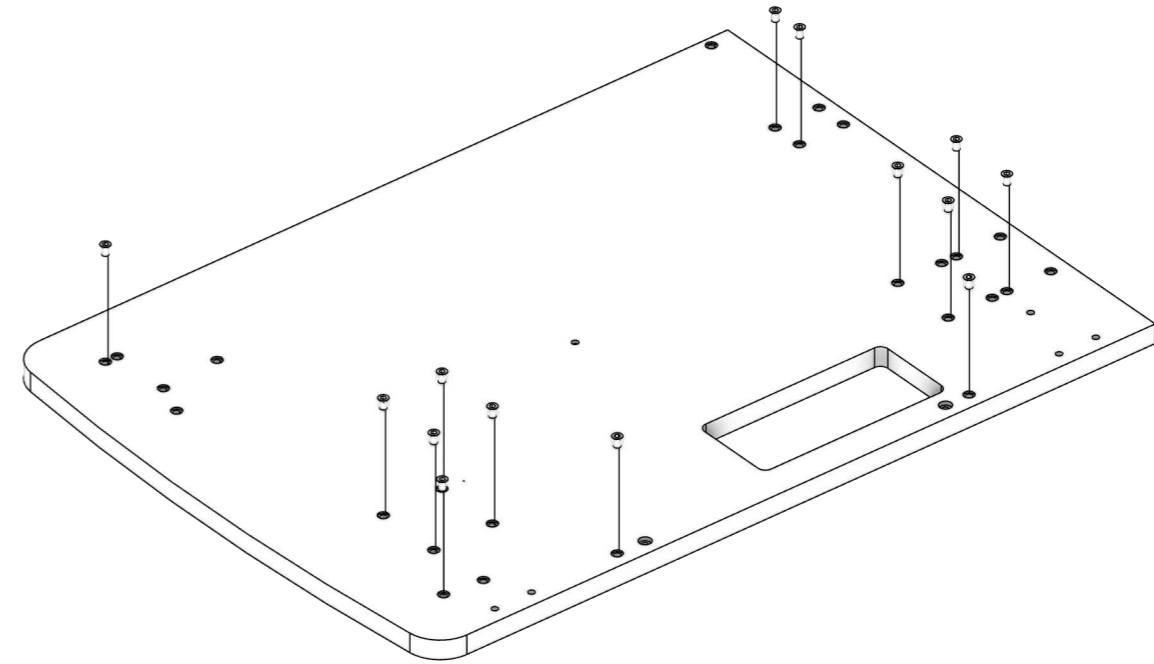
Chave Philips



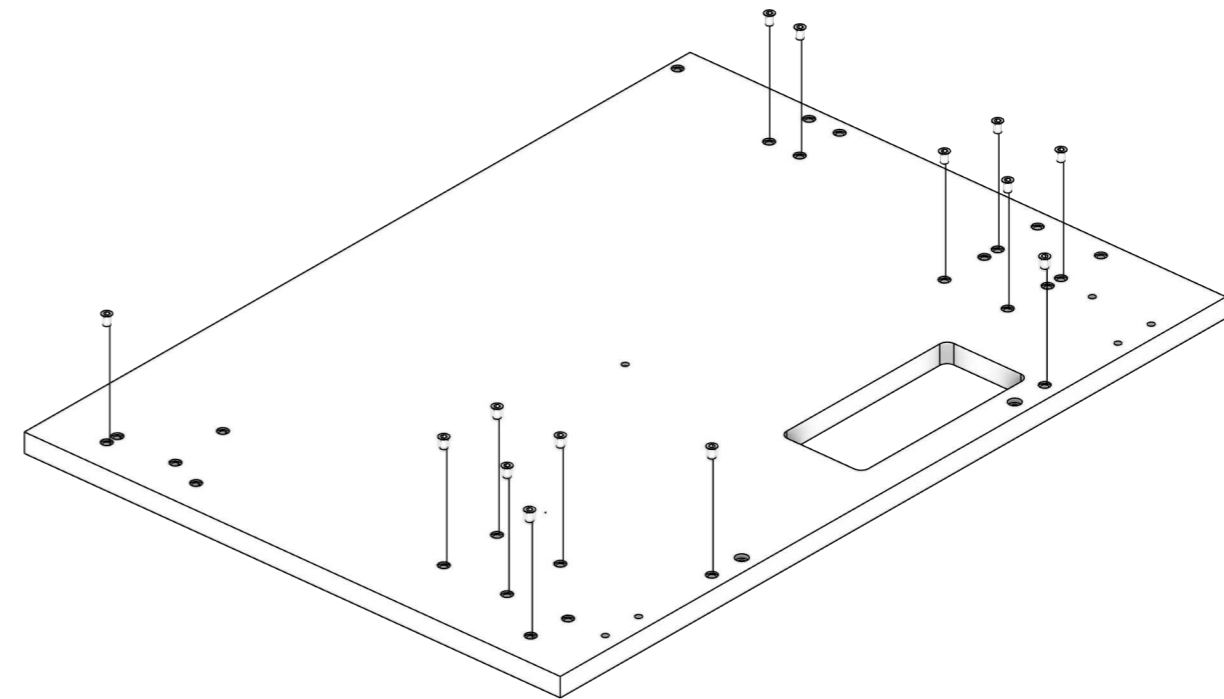
Parafusadeira

Pré Montagem:

1. - Fixar Bucha Americana no Tampo.

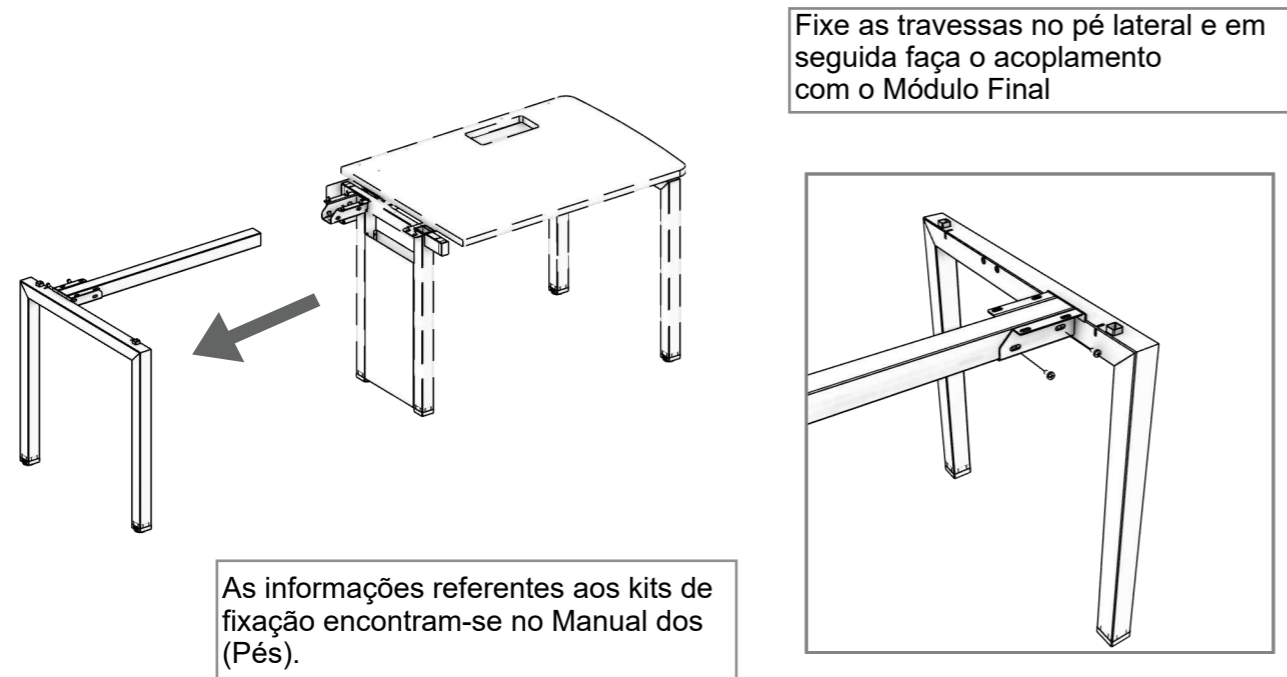


As informações referentes aos kits de fixação encontram-se no Manual dos (Pés).

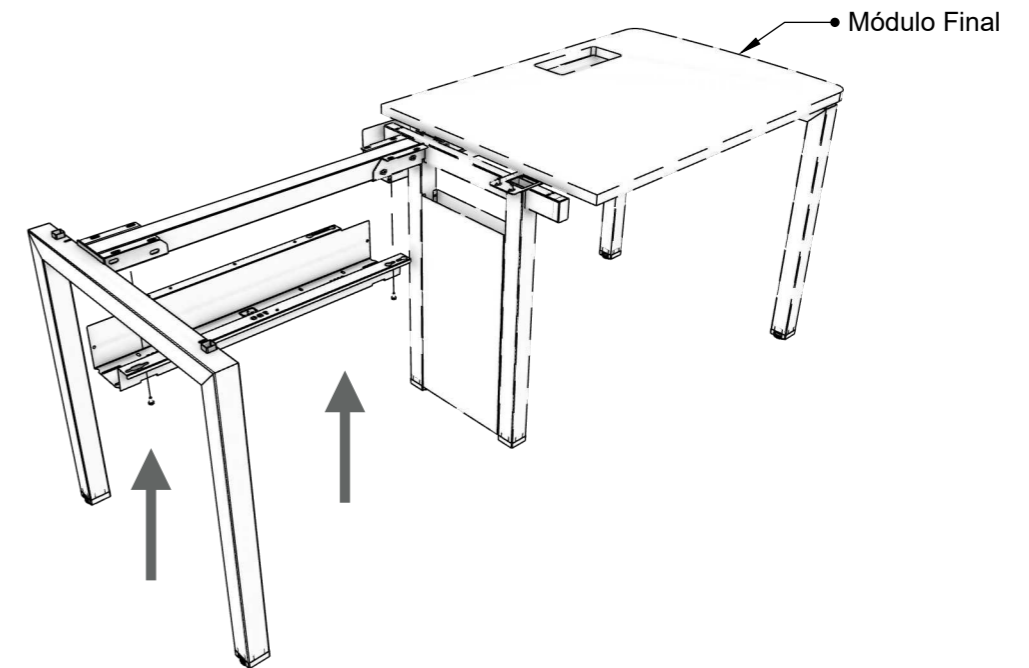


Montagem:

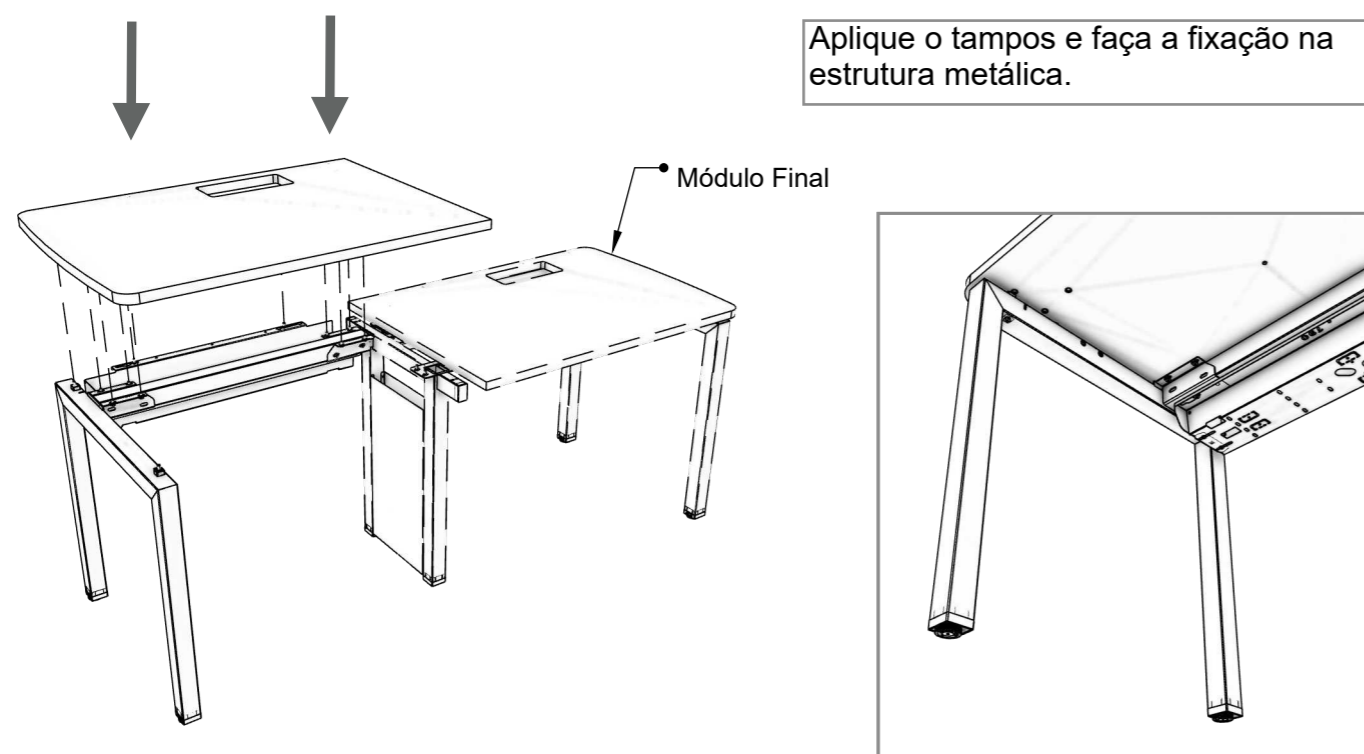
1. - Fixe as travessas 50X50, com parafuso M6.



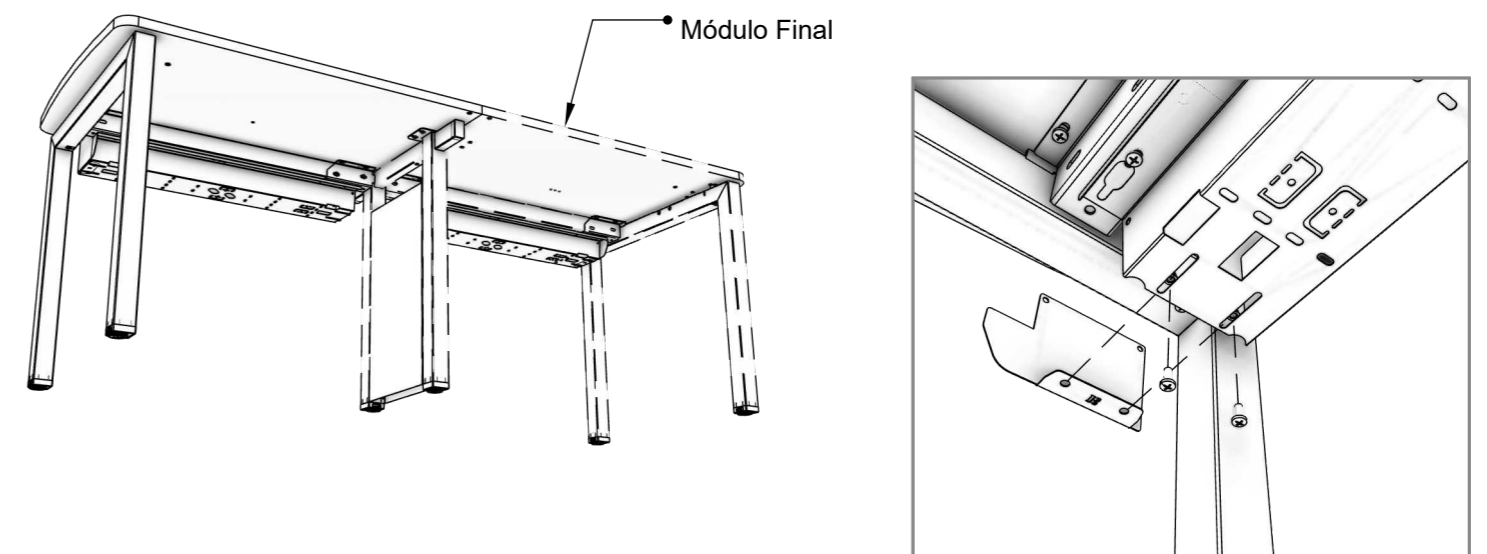
2. - Fixe a calha fiação, com parafuso M6.



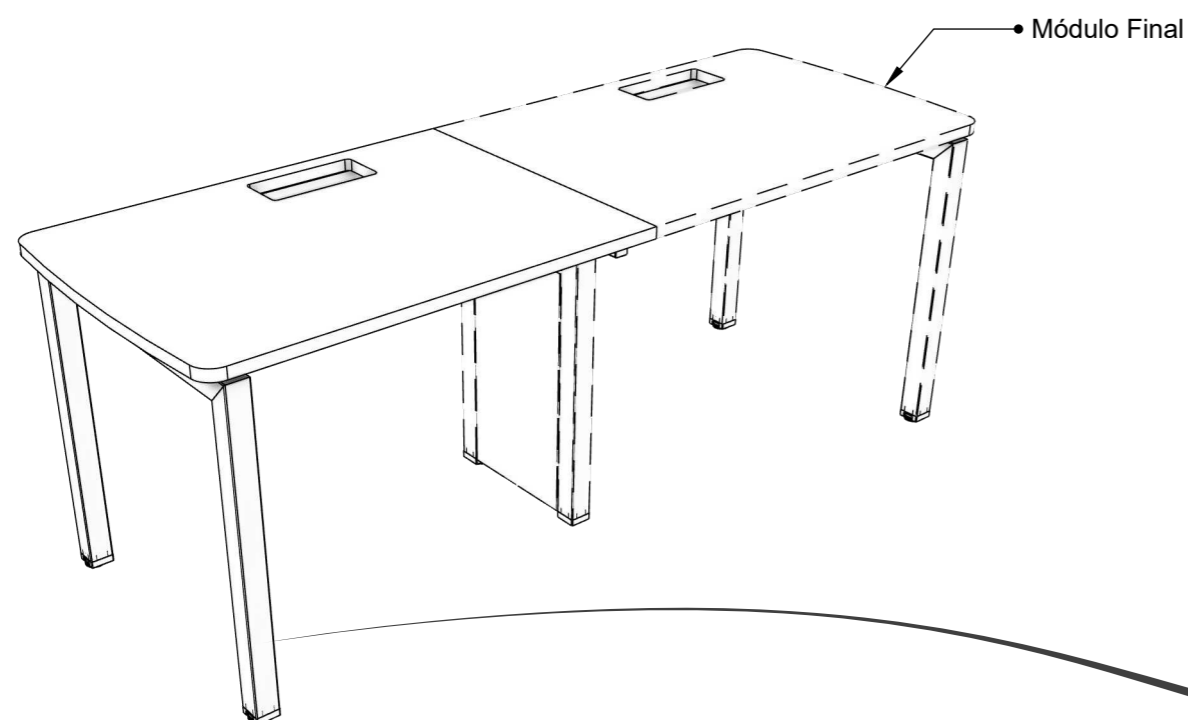
3. - Fixe o Tampo na estrutura, com parafuso M6.



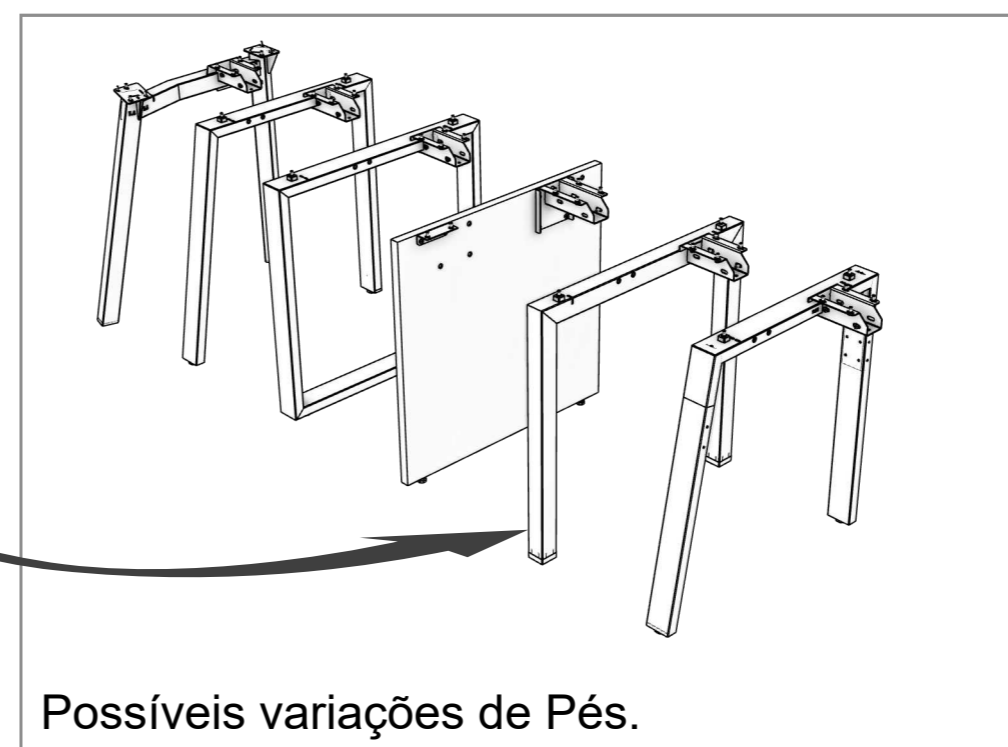
Parafuse os fechamentos nas laterais da calha elétrica



Exemplo: Montagem Inicial e Final com Pé Trave.



As orientações complementares(Manual), referentes aos pés, estão disponíveis em outro documento.



A mesma montagem vale para todas as variações de pés

Recomendações



Cuidados na montagem: Iniciar a montagem forrando o chão com a própria embalagem do produto, para não causar nenhum dano ao montá-lo.



Manutenção e limpeza: Não utilizar produtos abrasivos como: Solventes, lixas e etc. Para a limpeza utilizar flanela limpa e seca.



Exposição: Evite colocar o móvel em exposição ao sol e próximo a fonte de calor. Não expor o móvel a ação de líquidos ou ambientes com umidade excessiva.



Informações gerais: Para maiores informações sobre a montagem e desmontagem, acione a garantia do produto ou ainda em necessidade de assistência técnica, por favor, entrar em contato com a loja onde foi efetuada a compra.



Segurança: Nunca suba no móvel, isso pode causar danos ao mesmo e provocar acidentes.

Obs:Pés Vendidos, separadamente.

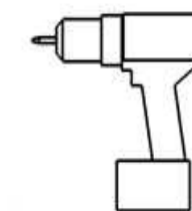
FERRAMENTAS NECESSÁRIAS PARA A MONTAGEM



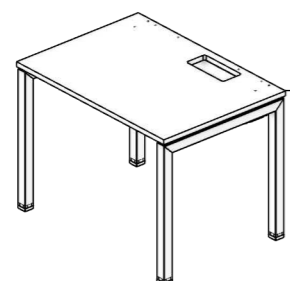
Chave Allen 6mm



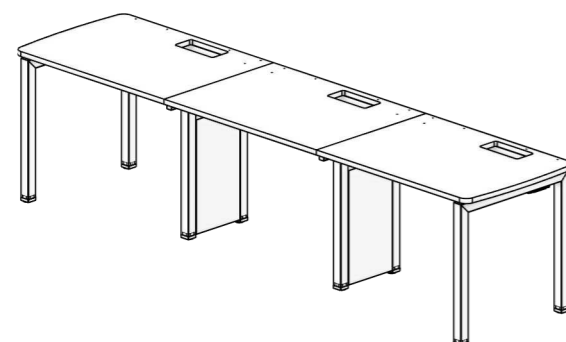
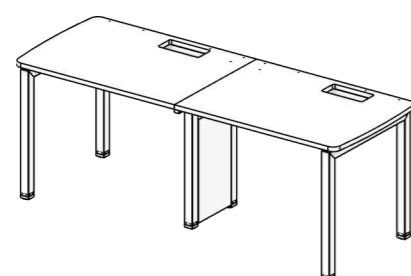
Chave Philips



Parafusadeira



PD1 C/ Raio
Módulo Único



Obs: Pés laterais, Vendidos separadamente.

Recomendações



Cuidados na montagem: Iniciar a montagem forrando o chão com a própria embalagem do produto, para não causar nenhum dano ao montá-lo.



Manutenção e limpeza: Não utilizar produtos abrasivos como: Solventes, lixas e etc. Para a limpeza utilizar flanela limpa e seca.



Exposição: Evite colocar o móvel em exposição ao sol e próximo a fonte de calor. Não expor o móvel a ação de líquidos ou ambientes com umidade excessiva.



Informações gerais: Para maiores informações sobre a montagem e desmontagem, acione a garantia do produto ou ainda em necessidade de assistência técnica, por favor, entrar em contato com a loja onde foi efetuada a compra.

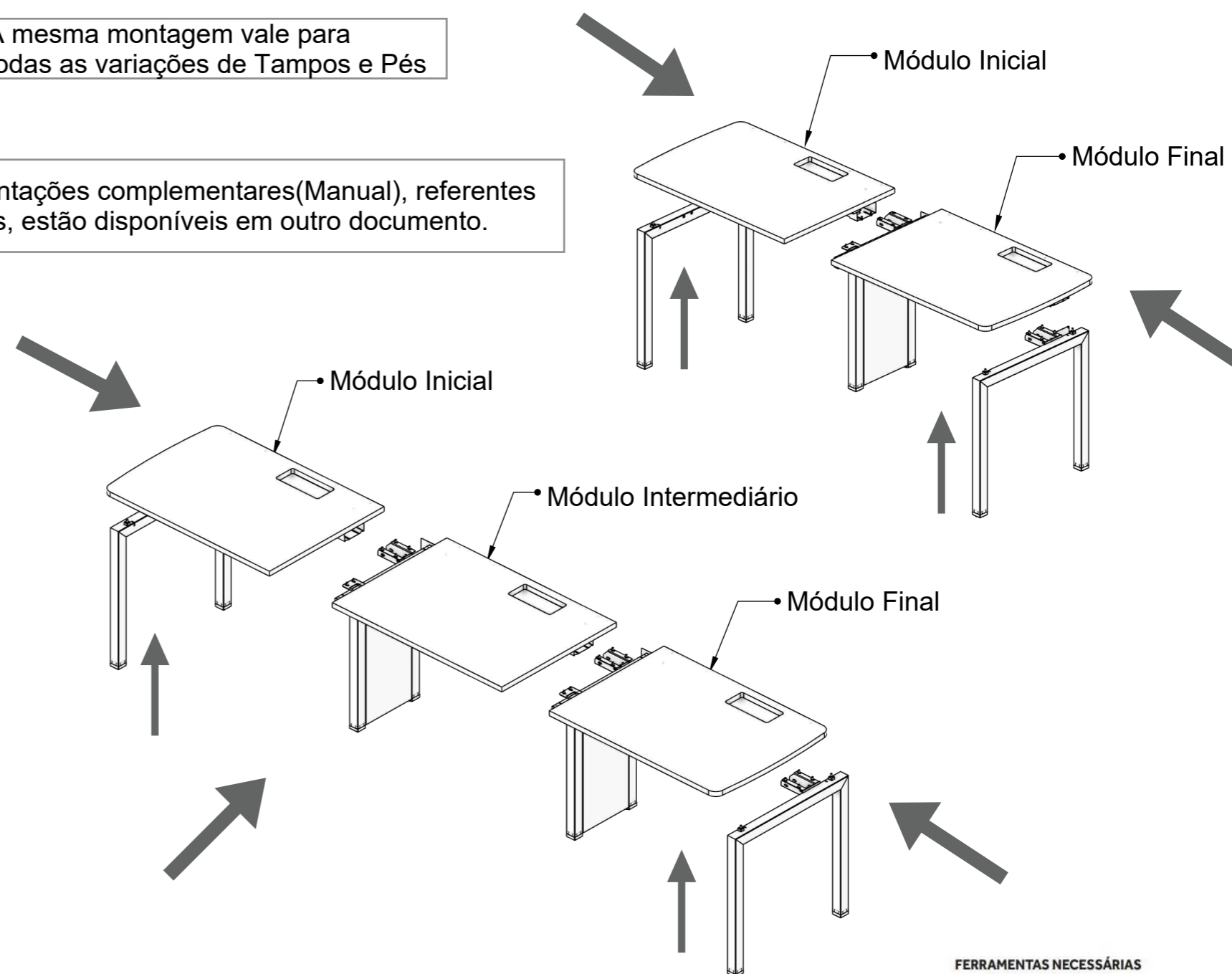


Segurança: Nunca suba no móvel, isso pode causar danos ao mesmo e provocar acidentes.

Acoplamento dos Módulos

A mesma montagem vale para todas as variações de Tampos e Pés

As orientações complementares (Manual), referentes aos pés, estão disponíveis em outro documento.



Obs: Para aplicação de mais módulos, o processo de montagem segue o mesmo até que se atinja a quantidade de posições (lugares) desejada.

FERRAMENTAS NECESSÁRIAS PARA A MONTAGEM



Chave Allen 6mm Chave Philips Parafusadeira